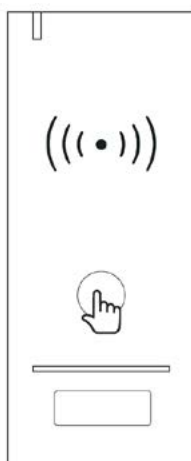


WR1


Ασύρματος Αναγνώστης



1. Εισαγωγή

Το σετ περιλαμβάνει ένα ασύρματο αναγνώστη και ένα δέκτη. Η συχνότητα επικοινωνίας τους είναι 433MHz με κυλιόμενο κωδικό και ειδικό αλγόριθμο κρυπτογράφησης για μέγιστη ασφάλεια. Ο δέκτης παρέχει προγραμματιζόμενη Wiegand συμβατή με το μεγαλύτερο αριθμό ελεγκτών Wiegand που υπάρχουν διαθέσιμοι στον κόσμο. Στη συσκευασία παρέχεται ισχυρά αυτοκόλλητα 3M για την εγκατάσταση του Ασύρματος Αναγνώστη.

Λόγω της εξαιρετικά χαμηλής κατανάλωσης, οι μπαταρίες του ασύρματος Αναγνώστη έχουν διάρκεια ζωής 6 μήνες. (αναφέρεται σε 30 χρήσεις/ημέρα).

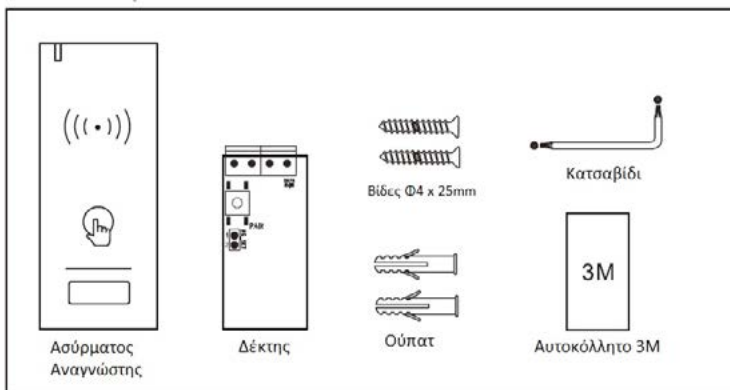
 Παρακαλώ διαβάστε προσεκτικά τις οδηγίες πριν εγκαταστήσετε το προϊόν.

Χαρακτηριστικά

- Τεχνολογία 433MHz κυλιόμενου κωδικού
- Τύπος Κάρτας: 13.56MHz
- Προγραμματιζόμενη έξοδος Wiegand του Δέκτη: 26 bits ή 34 bits
- Απόσταση επικοινωνίας Αναγνώστη-Δέκτη: 30 μέτρα (μέγιστη)
- Πολύ χαμηλή κατανάλωση
- Αδιάβροχο, συμβατό με προστασία IP65

ΑΣΥΡΜΑΤΟΣ ΑΝΑΓΝΩΣΤΗΣ	Τύπος Κάρτας	13.56MHz Mifare
	Τροφοδοσία	3 μπαταρίες AAA
	Ρεύμα σε ηρεμία Ρεύμα Λειτουργίας	≤5μΑ ≤35mA
	Απόσταση ανάγνωσης	≤3 εκατοστά
	Συχνότητα επικοινωνίας	433MHz
	Απόσταση Επικοινωνίας	30 μέτρα (μέγιστη)
	Θερμοκρασία Λειτουργίας	-20°C~+60°C
	Σχετική Υγρασία	0%~86%
	Βαθμός Προστασίας	IP65
	Χρώμα	Μαύρο, Λευκό
	Διαστάσεις	M120 * Π50 * Υ20 (mm)
	Καθαρό βάρος	88g
Δέκτης	Τροφοδοσία	12V DC
	Ρεύμα Λειτουργίας	≤15mA
	Συχνότητα Επικοινωνίας	433MHz
	Έξοδος Wiegand	26 bits ή 34 bits (Εργοστάσ. 26 bits)
	Θερμοκρασία Λειτουργίας	-20°C~+60°C
	Σχετική Υγρασία	0%~86%
	Διαστάσεις	M25 * Π50 (mm)
	Καθαρό Βάρος	10 γραμμάρια

Περιεχόμενα Συσκευασίας

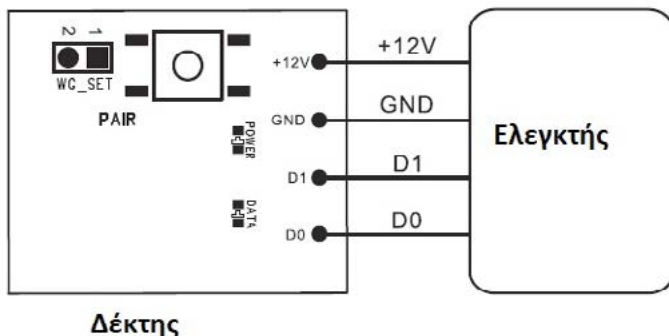


2. Εφαρμογή

Ενδείξεις λειτουργίας

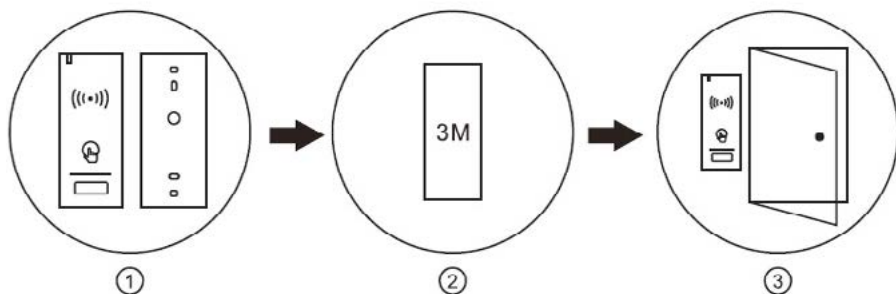
Κλήμα	Λειτουργία
+12V	12V DC Τροφοδοσία
GND	Ground
D1	Wiegand Data 1 Έξοδος
D0	Wiegand Data 0 Έξοδος

Σύνδεση (Δέκτης με ελεγκτή)

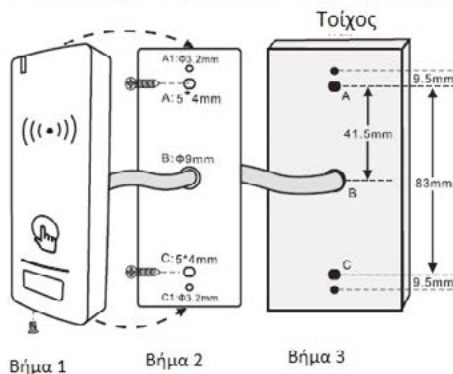


Εγκατάσταση Ασύρματου Αναγνώστη

Μέθοδος 1: Εγκατάσταση με αυτοκόλλητο 3M



Μέθοδος 2: Εγκατάσταση με βίδες



3. Χρήση

1) Ανάγνωση κάρτας

Πιέστε το πλήκτρο Activate και προσεγγίστε την κάρτα RFID.

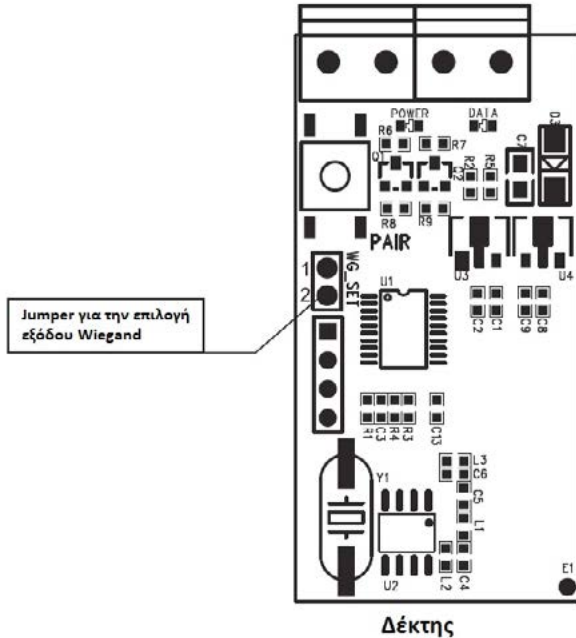
Όταν δεν χρησιμοποιείτε τον Ασύρματο Αναγνώστη για 5 δευτερόλεπτα, μεταβαίνει σε κατάσταση ηρεμίας για να κάνει εξοικονόμηση μπαταρίας. Για να ενεργοποιηθεί αγγίξτε το πλήκτρο Activate).

2) Ρύθμιση εξόδου Wiegand

(Ο εργοστασιακός προγραμματισμός είναι 26 bits)

2-1. Ρυθμίστε την έξοδο Wiegand σε 26 bits: Εισάγετε Pin από τα σημεία 1, 2 (WG_SET)

2-2. Ρυθμίστε την έξοδο Wiegand σε 34 bits: Αφαιρέστε το Pin από τα σημεία 1, 2 (WG_SET)



3) Σύζευξη του Ασύρματου Αναγνώστη με το Δέκτη

(Ο αναγνώστης και ο δέκτης της συσκευασίας είναι ήδη συζευγμένοι από το εργοστάσιο και δεν χρειάζεται ο χρήστης να πραγματοποιήσει σύζευξη εξ αρχής).

Σημείωση:

- 1) Μπορείτε να πραγματοποιήσετε σύζευξη έως 16 ασύρματων αναγνώστων σε κάθε δέκτη (Μέγιστο).
- 2) Μπορείτε να πραγματοποιήσετε διαδοχική σύζευξη όλων των αναγνώστων και κατόπιν να εξέλθετε από τη λειτουργία σύζευξης. Αν θελήσετε να πραγματοποιήσετε σύζευξη ενός επιπλέον αναγνώστη, θα πρέπει να πραγματοποιήσετε πάλι σύζευξη όλων των αναγνώστων.

Βήμα 1: Είσοδος σε λειτουργία Σύζευξης

Πιέστε το πλήκτρο 'Pair' στο Δέκτη για 5 δευτερόλεπτα και το πράσινο LED θα ανάψει σηματοδοτώντας ότι έχετε εισέλθει σε Λειτουργία Σύζευξης.

Βήμα 2: Σύζευξη Ασύρματου Αναγνώστη

Αγγίξτε το πλήκτρο Activate στον Ασύρματο Αναγνώστη, και πλησιάστε μία κάρτα RFID. Το πράσινο LED στο Δέκτη θα ανάψει για 0.5 δευτερόλεπτα. Αυτό σημαίνει ότι η σύζευξη ήταν επιτυχής.

(Επαναλάβετε το Βήμα 2 αν θέλτε να πραγματοποιήσετε σύζευξη επιπλέον Ασύρματων Αναγνώστων)

Βήμα 3: Έξοδος από λειτουργία Σύζευξης

Πιέστε το πλήκτρο 'Pair' στον Δέκτη για 0.5 δευτερόλεπτα για έξοδο από τη λειτουργία σύζευξης.

4) Διαγραφή Ασύρματου Αναγνώστη

Σημείωση: Προσοχή! Αυτό το βήμα θα διαγράψει ταυτόχρονα όλους τους συζευγμένους αναγνώστες.

Πιέστε το πλήκτρο 'Pair' στο Δέκτη για 5 δευτερόλεπτα και αφήστε το όταν το πράσινο LED ανάψει. Πιέστε το πλήκτρο 'Pair' πάλι για 0.5 δευτερόλεπτα, και όλοι οι Ασύρματοι Αναγνώστες θα διαγραφούν.

5) Ειδοποίηση χαμηλής μπαταρίας

Αν ο Ασύρματος Αναγνώστης κάνει 3 σύντομους ήχους και το κόκκινο LED ανάψει 3 φορές όταν προσεγγίσετε κάρτα τότε η στάθμη των μπαταριών του αναγνώστη είναι χαμηλή και θα πρέπει να αντικατασταθούν άμεσα.

4. Οπτικές και ηχητικές σηματοδοτήσεις

	Κατάσταση Λειτουργίας	Κόκκινο LED	Πράσινο LED	Βομβητής
Ασύρματος Αναγνώστης	Αγγίξτε για ενεργοποίηση	ON	--	--
	Ανάγνωση έγκυρης κάρτας	--	ON για 0.5 δευτερόλεπτα	1 σύντομος ήχος
	Ανάγνωση κάρτας σε κατάσταση χαμηλής μπαταρίας	Ανάβει 3 φορές	--	3 σύντομοι ήχοι
Δέκτης	Σε ηρεμία	ON	--	--
	Όταν προσεγγίσετε κάρτα στον ασύρματο αναγνώστη	ON	ON για 0.5 δευτερόλεπτα	--
	Λειτουργία Σύζευξης	--	ON	--