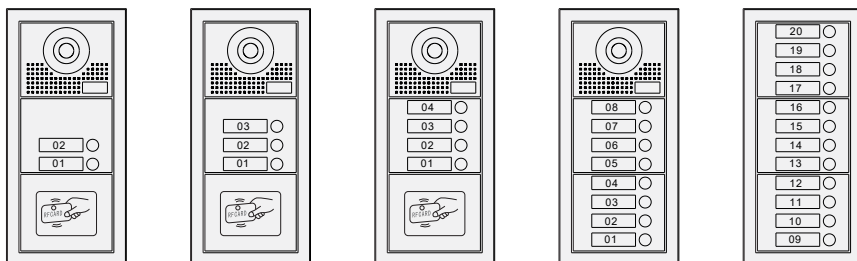
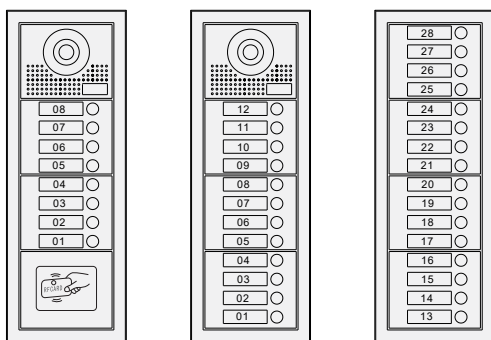


Διαστάσεις 195(Υ)×130(Π)× 52(Β)mm  
 Διαστάσεις εντοιχισμού: 185(Υ)×110(Π)×33(Β)mm

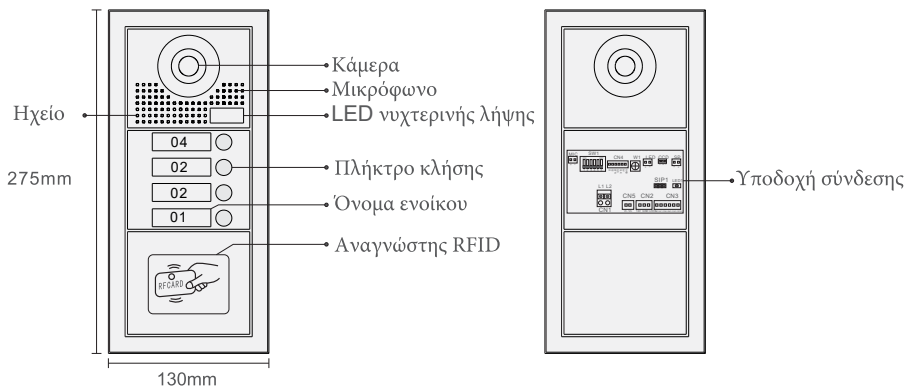


Διαστάσεις 275(Υ)×130(Π)×52(Β)mm  
 Διαστάσεις εντοιχισμού: 270(Υ)×108(Π)×33(Β)mm

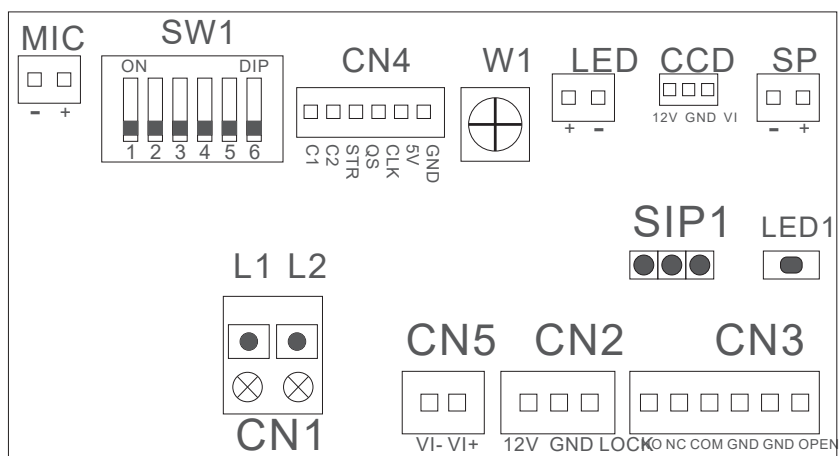


Διαστάσεις 360(Υ)×130(Π)×52(Β)mm  
 Διαστάσεις εντοιχισμού: 350(Υ)×110(Π)×33(Β)mm

## 1. Λειτουργίες

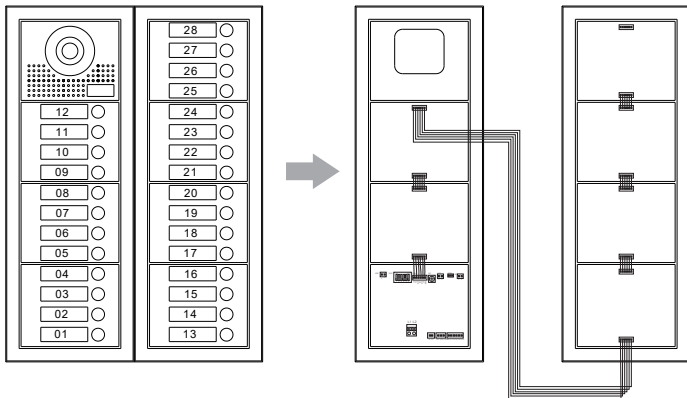
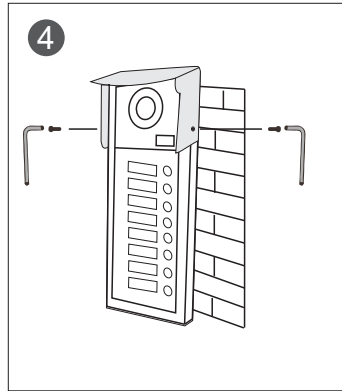
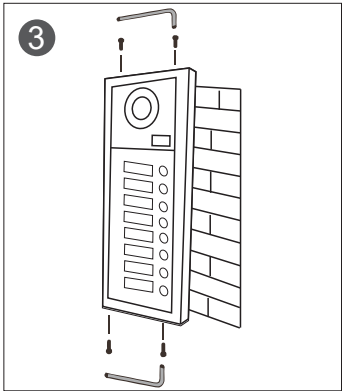
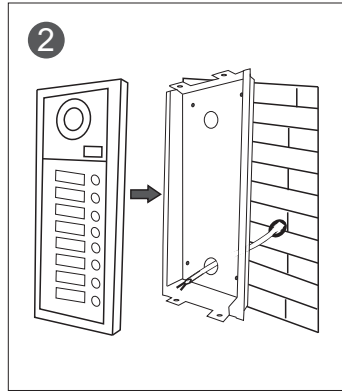
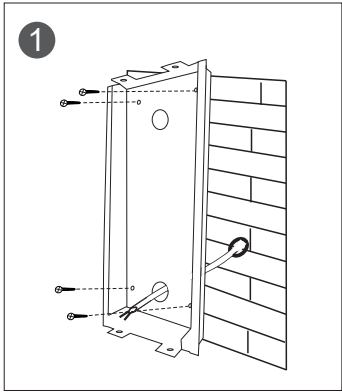


## 2. Περιγραφή τερματικού



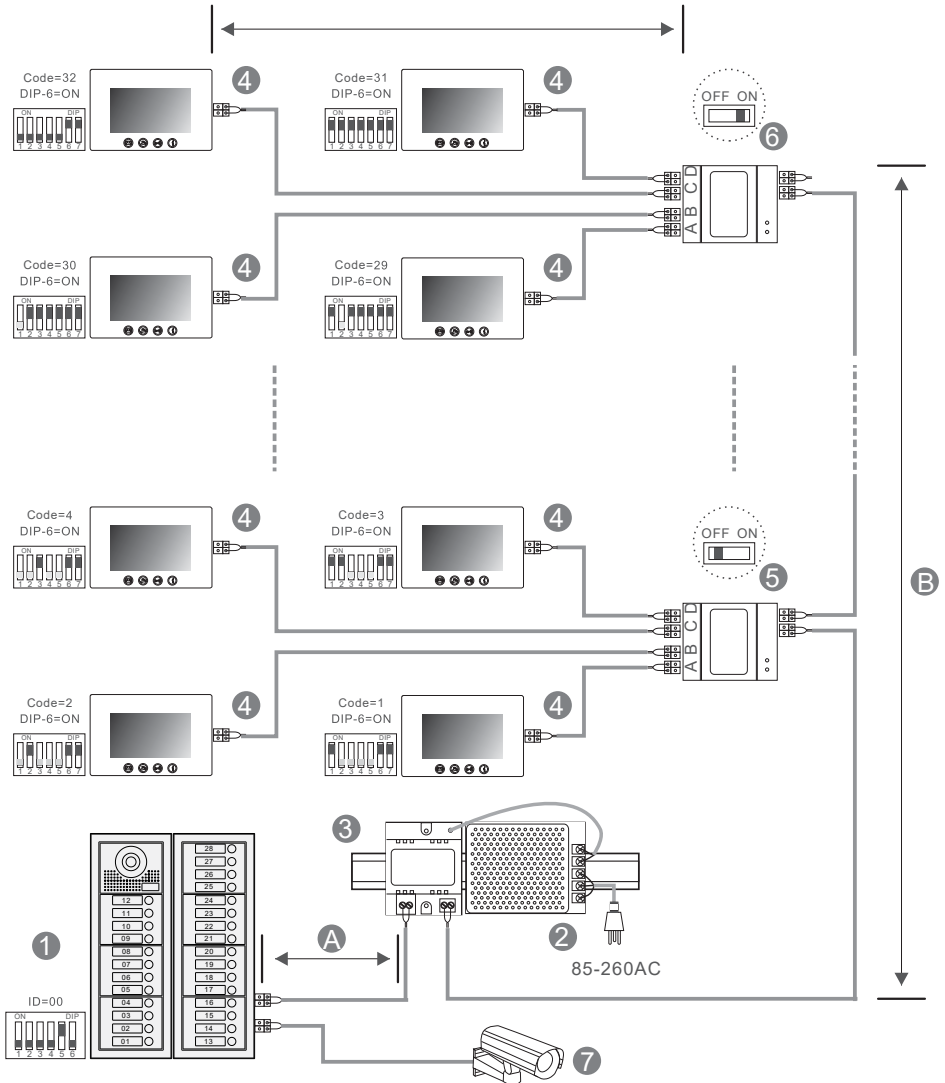
- MIC** : Θύρα σύνδεσης μικροφώνου
- SW1** : DIP switch για ρυθμίσεις συστήματος
- CN4** : Θύρα σύνδεσης πλήκτρων κλήσης
- W1** : Ρύθμιση έντασης ήχου
- LED** : Θύρα συνδεσης LED για νυχτερινή λήψη
- CCD** : Θύρα σύνδεσης κάμερας
- SP** : Θύρα σύνδεσης ηχείου
- CN1** : (L1, L2) γραμμή 2 καλωδίων χωρίς πολικότητα
- CN5** : Θύρα σύνδεσης
- Cn2** : Θύρα σύνδεσης αναγνώστη RFID
- SIP1** : Jumper κλειδαριάς
- LED1** : Ενδεικτικό ξεκλειδώματος θύρας
- CN3** : Θύρα σύνδεσης κλειδαριάς

### 3. Εγκατάσταση



Εγκατάσταση μονάδας επέκτασης

## 4. Καλωδιώσεις

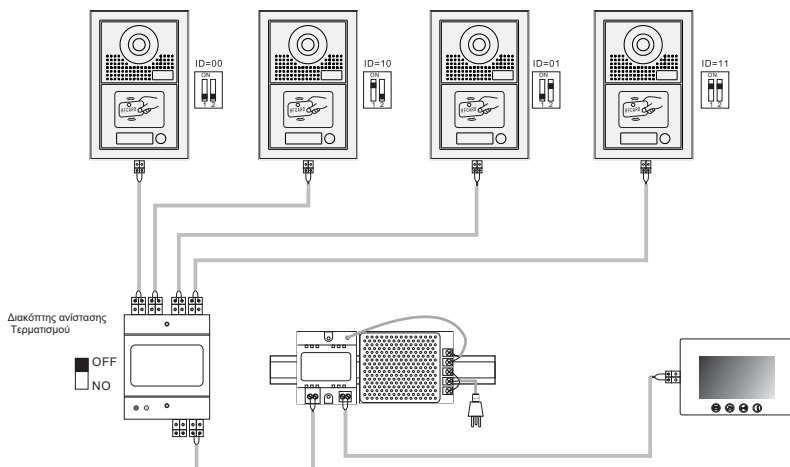


Όταν τα μόνιτορ είναι λιγότερα από 20

Όταν τα μόνιτορ είναι πιο πολλά από 20

Χρήση καλωδίου	A	B	C
Καλώδιο συνεστρ.2×0.75mm <sup>2</sup>	60	60	30
Καλώδιο συνεστρ.2×1mm <sup>2</sup>	80	80	40

Χρήση καλωδίου	A	B	C
Καλώδιο συνεστραμ.2×1mm <sup>2</sup>	60	60	30
Καλώδιο συνεστρ.2×1.5mm <sup>2</sup>	80	80	40



## 5. Χαρακτηριστικά

- Τροφοδοσία: DC 26V
- Κατανάλωση: 1W σε ηρεμία, 5W σε λειτουργία
- Έξοδος κλειδαριάς: 12VDC, 250mA
- Χρόνος ξεκλειδώματος: 1, 5, 10, 15 δευτερόλεπτα
- Θερμοκρασία λειτουργίας: -20°C~ +55°C