

# K6 Standalone Ελεγκτής μιας θύρας

## 1. Χαρακτηριστικά:

### 1.1. Τεχνικές παράμετροι:

Αρ.	Χαρακτηριστικά	Τιμή
1	Τάση τροφοδοσίας	DC 12V±10%
2	Κατανάλωση σε λειτουργία	< 100mA
3	Διαστάσεις	120×78×22(mm)
4	Βάρος	110 γραμμάρια
5	Θερμοκρασία Λειτουργίας	0°C - 60°C
6	Σχετική Υγρασία	20% - 80%
7	Μνήμη	1000 χρήστες
8	Τύπος Κάρτας	EM(ID) κάρτα
9	Απόσταση ανίχνευσης	1-15 εκατοστά

### 1.2 Εργοστασιακός προγραμματισμός:

Κωδικός Εγκαταστάτη	12345
Κωδικός κοινής πρόσβασης	Κανένα
Χρόνος ανοίγματος	5 δευτερόλεπτα
Τρόπος Ανοίγματος	Κάρτα ή κωδικός πρόσβασης Ο κωδικός πρόσβασης περιλαμβάνει τους απλούς κωδικούς πρόσβασης (PIN) και τον κοινό κωδικό πρόσβασης
Λειτουργία Ασφαλείας	OFF
Φωτισμός (επιλογές)	Αυτόματος
Θύρα W26	Είσοδος

### 1.3 Οπτικές και ηχητικές ενδείξεις:

Οπτική ένδειξη: κόκκινη και πράσινη

Περιγραφή οπτικής σηματοδότησης	Ένδειξη
Κόκκινο LED αναβοσβήνει κάθε 1 δευτ. αργά)	Κατάσταση ηρεμίας
Πράσινο LED αναβοσβήνει κάθε 0.5 δευτ. (γρήγορα)	Αναμονή για εντολή
Κόκκινο LED σταθερά ON	Προγραμματισμός
Πράσινο LED σταθερά ON για το χρόνο ανοίγματος	Ξεκλείδωμα θύρας

Ήχος: Βομβητής

Ήχος	Ένδειξη
1 σύντομος ήχος	Έγκυρη ηλεκτρολόγηση
3 σύντομοι ήχοι	Λάθος ηλεκτρολόγηση
1 μακρόσυρτος ήχος	Επιτυχής προγραμματισμός
Συνεχόμενος ήχος	Επαναφορά σε εργοστασιακό προγραμματισμό

## 2. Οδηγός Εγκατάστασης:

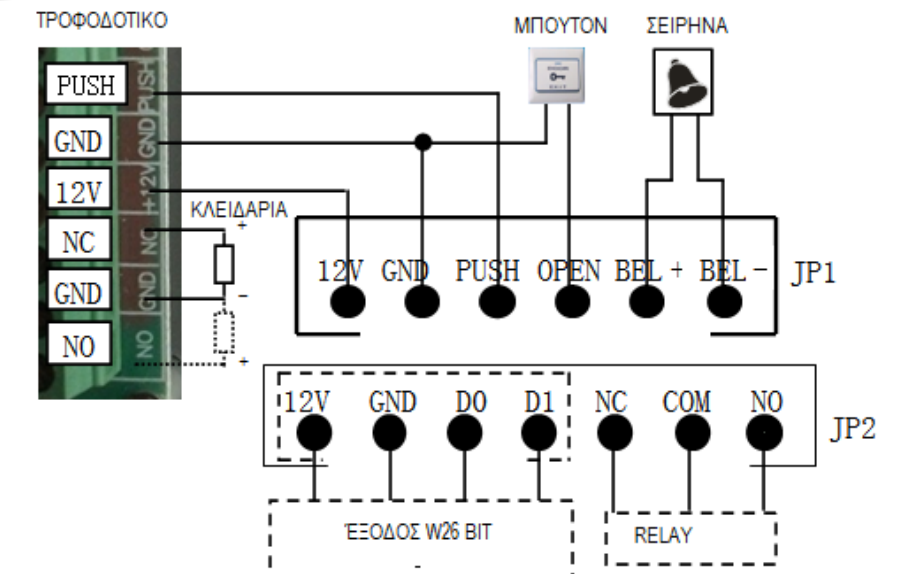
JP1 τερματικό:

Αρ.	Ένδειξη	Χρώμα	Λειτουργία
1	+12V	Κόκκινο	Τροφοδοσία +
2	GND	Μαύρο	Τροφοδοσία-
3	PUSH	Μπλε	Έξοδος χαμηλής στάθμης
4	OPEN	Κίτρινο	Άνοιγμα θύρας
5	BEL+	Γκρι	Έξοδος υψηλής στάθμης
6	BEL-	Άσπρο	Έξοδος τάσης

JP2 τερματικό:

NO	Ένδειξη	Χρώμα	Λειτουργία	Σχόλιο
1	+12V	Κόκκινο	Τροφοδοσία +	για εναλλακτική λειτουργία
2	GND	Μαύρο	Τροφοδοσία-	
3	DATA0	Πράσινο	WG DATA0	
4	DATA1	Άσπρο	WG DATA1	
5	NC	καφέ	Έξοδος Relay NC	
6	COM	Μπλε	Έξοδος Relay Com	
7	NO	Μωβ	Έξοδος Relay NO	

## Συνδεσμολογία:



Σχόλιο:

Αν το Relay οδηγεί συνδεθεί σε ηλεκτρική κλειδαριά συνδέστε δίοδο προστασίας στην είσοδο τροφοδοσίας της κλειδαριάς.

Εργοστασιακός κωδικός εγκαταστάτη: 123456, όλοι οι κωδικοί μπορεί να είναι 3-6 ψηφία

## Οδηγίες προγραμματισμού

### 3.1 Λεπτομερείς οδηγίες προγραμματισμού:

	Λειτουργίες	Εντολές	Οδηγίες
<b>Βασικές Λειτουργίες</b>	Αλλαγή Κωδικού Εγκαταστάτη	# Κωδικός Εγκαταστάτη # 0 Νέος Κωδικός Εγκαταστάτη # Νέος Κωδικός Εγκαταστάτη #	Αν χαθεί ο Κωδικός Εγκαταστάτη ακολουθήστε τα βήματα της παραγράφου 3.2 για επαναφορά στον εργοστασιακό (123456).
	Καταχώρηση κάρτας χρήστη	# Κωδικός Εγκαταστάτη # 1 προσέγγιση κάρτας #	Για προσθήκη πολλαπλών καρτών προσεγγίστε τις την μία μετά την άλλη συνεχόμενα
	Καταχώρηση Κωδικού Κοινής Πρόσβασης	# Κωδικός Εγκαταστάτη # 21 Νέος Κωδικός κοινής πρόσβασης #	Ο κωδικός κοινής πρόσβασης μπορεί να είναι μόνο ένας. Μέθοδος πρόσβασης: Κωδικός Κοινής Πρόσβασης και #
	Διαγραφή όλων των χρηστών	# Κωδικός Εγκαταστάτη # 40 0000 #	Διαγραφή όλων των καρτών και κωδικών PIN πλην του κωδικού Κοινής πρόσβασης
	Διαγραφή χρήστη με προσέγγιση κάρτας	# Κωδικός Εγκαταστάτη # 41 προσέγγιση κάρτας #	Για να διαγράψετε πολλαπλές κάρτες, προσεγγίστε τις την μία μετά την άλλη συνεχόμενα
<b>Προχωρημένες Λειτουργίες</b>	Καταχώρηση κωδικού πρόσβασης (PIN)	# Κωδικός Εγκαταστάτη # 22 PIN #	Τα PIN μπορεί να είναι περισσότερα. Εντολή πρόσβασης: PIN #
	Καταχώρηση κάρτας με αριθμό κάρτας	# Κωδικός Εγκαταστάτη # 23 Εισάγετε αριθμό κάρτας #	Ο αριθμός κάρτας είναι 10-ψήφιος ή 8-ψήφιος με αυτόματη αναγνώριση από το πληκτρολόγιο
	Καταχώρηση πολλαπλών καρτών με αριθμό κάρτας	# Κωδικός Εγκαταστάτη # 24 Εισάγετε αριθμό πρώτης κάρτας, ποσότητα #	Η ποσότητα καρτών είναι 4-ψήφιος αριθμός (αν θέλετε να καταχωρήσετε 20 κάρτες με μία κίνηση πληκτρολογήστε 0020)
	Καταχώρηση κάρτας και+PIN	# Κωδικός Εγκαταστάτη # 3 Προσέγγιση κάρτας PIN #	Αν μεταβάλλετε το PIN, δείτε την παράγραφο 3.5
	Διαγραφή χρήστη με ID χρήστη	# Κωδικός Εγκαταστάτη # 42 Εισάγετε ID χρήστη #	Σχετικά με το ID χρήστη δείτε την παράγραφο 3.4
	Διαγραφή χρήστη με αριθμό κάρτας	# Κωδικός Εγκαταστάτη # 43 Εισάγετε αριθμό κάρτας. #	Ο αριθμός κάρτας είναι 10-ψήφιος ή 8-ψήφιο αυτόματα αναγνωρίσιμος
	Διαγραφή χρήστη με εισαγωγή PIN	# Κωδικός Εγκαταστάτη # 44 Εισάγετε PIN #	Το PIN είναι 3-6 ψηφία.
	Διαγραφή όλων των χρηστών με PIN	# Κωδικός Εγκαταστάτη # 45 1111 #	Χρησιμοποιείται για χρήστες με PIN (μην συμπεριλάβετε χρήστε με κάρτα ή με κάρτα+PIN)
	Αλλαγή χρόνου ξεκλειδώματος	# Κωδικός Εγκαταστάτη # 5 XX #	XX μπορεί να είναι 2-ψήφιος, με μέγιστη τιμή 99. Αν εισάγετε 00, ο χρόνος εξόδου θα είναι 0.2 δευτερόλεπτα.
	Ρύθμιση τρόπου ξεκλειδώματος	# Κωδικός Εγκαταστάτη # 6 XX #	XX μπορεί να είναι 01(μόνο κάρτα) / 02 (Κάρτα ή κωδικός) / 03 (Κάρτα+PIN)
	Ρύθμιση αναγνώστη ( επιλογές)	# Κωδικός Εγκαταστάτη # 6 04 #	Μπορεί να χρησιμοποιηθεί ως αναγνώστης(έξοδος W26)
	Ρύθμιση επιλογών ασφαλείας	# Κωδικός Εγκαταστάτη # 7 XX #	XX μπορεί να είναι 01/ 02 (Λειτουργία ασφαλείας OFF / ON) και 03/04 (Συναγερμός αποξήλωσης OFF / ON)
	Ρύθμιση συναγερμού αποξήλωσης (επιλογές)		
	Σχόλιο: Αν θέσετε τη λειτουργία ασφαλείας ON τότε το πληκτρολόγιο θα κλειδώσει για 5 λεπτά αν διαβάσει μη καταχωρημένες κάρτες συνεχόμενα ή εισάγετε λάθος κωδικό πρόσβασης για πάνω από 10 φορές.		
	Ρύθμιση φωτισμού (επιλογές)	# Κωδικός Εγκαταστάτη # 8 XX #	XX μπορεί να είναι 01/02/03 (Κανονικά ON/ Κανονικά OFF / Αυτόματα)
	Επαναφορά σε εργοστασιακό προγραμματισμό	# Κωδικός Εγκαταστάτη # 8 99 #	Εκτός από Κωδικό Εγκαταστάτη και κάρτα Manager
	Καταχώρηση κάρτας Manager	# Κωδικός Εγκαταστάτη # 91 προσέγγιση MAC Προσέγγιση MDC #	Πρώτη κάρτα που προσεγγίζει είναι κάρτα προσθήκης Manager και η δεύτερη κάρτα που προσεγγίζει είναι κάρτα Manager για διαγραφή.
Ακύρωση κάρτας Manager	# Κωδικός Εγκαταστάτη # 92 #	MAC: Κάρτα Manager για Καταχώρηση, MDC: Κάρτα Manager για διαγραφή	

### 3.2 Επαναφορά σε εργοστασιακό προγραμματισμό (123456)

#### Βήμα 1

Αποσυνδέστε τη τροφοδοσία και βραχυκυκλώστε τα pin 2&3 του RST(S1).

#### Βήμα 2

Συνδέστε την τροφοδοσία. Ο βομβητής θα πνήσει μακρόσυρτα 3 φορές και το πράσινο LED θα αναβοσβήνει γρήγορα.

Αν θέλετε να καταχωρίσετε κάρτες Manager προσεγγίστε 2 νέες κάρτες.

Η πρώτη θα είναι κάρτα Manager καταχώρησης και η δεύτερη θα είναι κάρτα Manager διαγραφής με σύντομη ενεργοποίηση του βομβητή.

#### Βήμα 3

Αποσυνδέστε την τροφοδοσία, αποσυνδέστε τα pin 2&3 και συνδέστε τα pin 1&2 του RST.

#### Βήμα 4

Συνδέστε την τροφοδοσία, πάλι.

### 3.3 Πως να χρησιμοποιήσετε την κάρτα Manager – MAC & MDC

Για προσθήκη χρήστη με κάρτα σε κατάσταση ηρεμίας:

προσέγγιση MAC    προσέγγιση νέων καρτών    προσέγγιση MAC

Για διαγραφή χρήστη με κάρτα σε κατάσταση ηρεμίας:

προσέγγιση MDC    προσέγγιση καταχωρημένων καρτών    προσέγγιση MDC

Για διαγραφή όλων των καρτών σε κατάσταση ηρεμίας:

προσέγγιση MDC    προσέγγιση MAC    προσέγγιση MDC

Σχόλιο:

Οι κάρτες χρηστών μπορούν να καταχωρηθούν ή να διαγραφούν συνεχόμενα.

### 3.4 Επεξήγηση του ID χρήστη

Το ID χρήστη είναι 4-ψήφιος αριθμός που δημιουργείται αυτόματα και αρχίζει από 0001. Ο αριθμός αυξάνει αυτόματα κάθε φορά που καταχωρείται νέος χρήστης και αγνοεί τους διαγραμμένους χρήστες. Ο κωδικός Κοινής πρόσβασης δεν έχει ID.

### 3.5 Πως να αηλλάξετε PIN (όταν η λειτουργία είναι: κάρτα + PIN)

Μετά την ανάγνωση κάρτας και την εισαγωγή του αντίστοιχου κωδικού PIN για άνοιγμα της θύρας εντός 5 δευτερολέπτων, πιέστε το πλήκτρο # έως ότου το πράσινο LED αρχίσει να αναβοσβήνει γρήγορα και κατόπιν εισάγετε νέο PIN # νέο PIN #, το νέο PIN αηλλάχθηκε με ασφάλεια συνοδευόμενο από μακρόσυρτο ήχο.