



EM411R

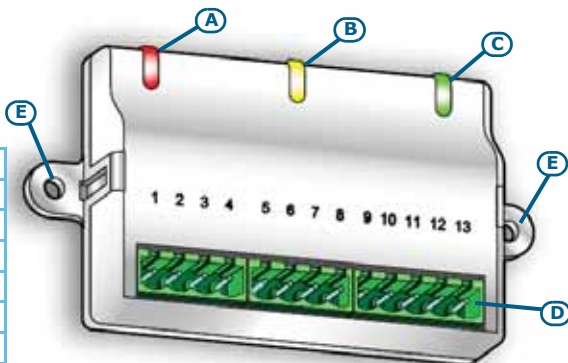
Modulo zona convenzionale



Descrizione generale

Il modulo EM411R permette di interfacciare ad una centrale analogica-indirizzata INIM una linea convenzionale (fino a 32 rivelatori convenzionali o pulsante d'allarme).

Sul retro del modulo è riposta l'etichetta con i dati di targa che riporta anche il numero seriale univoco che identifica il dispositivo.



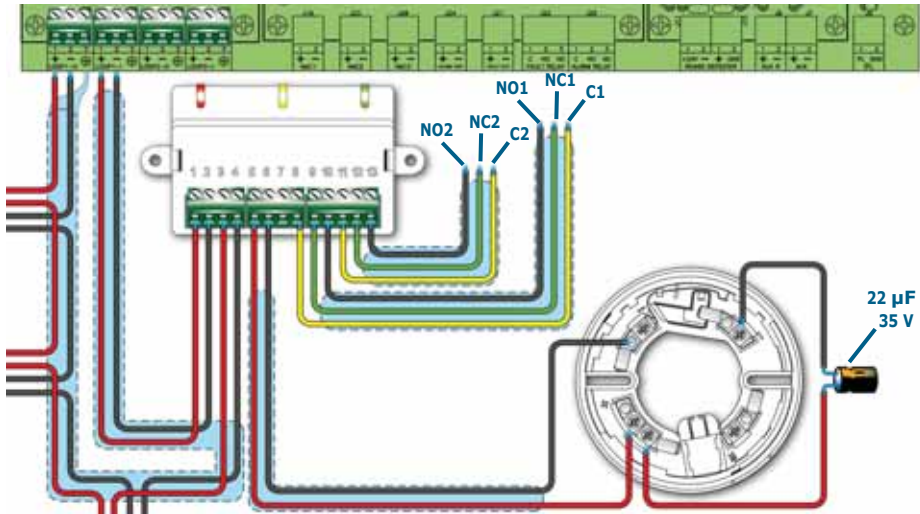
A	LED zona convenzionale
B	LED isolatore di corto-circuito
C	LED di uscita
D	Terminali
E	Flange con fori d'ancoraggio (rimuovibili)
F	Etichetta dati di targa
G	Etichette numero seriale rimuovibili

Terminale	Descrizione	Note
1	Loop IN +	Terminali per il collegamento di ingresso con il loop
2	Loop IN -	
3	Loop OUT +	Terminali per il collegamento di uscita con il loop
4	Loop OUT -	
5	Zona convenzionale +	Connessione per la linea convenzionale
6	Zona convenzionale -	
7	Non usato	
8	C1	Contatto comune 1
9	NC1	Contatto normalmente chiuso 1
10	NO1	Contatto normalmente aperto 1
11	C2	Contatto comune 2
12	NC2	Contatto normalmente chiuso 2
13	NO2	Contatto normalmente aperto 2

Le due uscite si attivano simultaneamente, non possono essere attivate separatamente.

SPECIFICHE TECNICHE	EM411R
Tensione di alimentazione	19-30Vdc
Corrente assorbita a riposo	1,2 mA
Corrente assorbita in allarme	60 mA
Fine linea convenzionale	Condensatore 22µF 35v
Soglia di guasto di apertura senza carico	220 nF
Soglia di guasto di apertura con carico	2,2 µF
Soglia di allarme	12 mA
Soglia di corto-circuito	50 Ohm
Caratteristiche relè	1 A / 30 Vdc
Temperatura di funzionamento	-5°C / +40°C
Umidità (senza condensa)	95% RH
Altezza	53 mm
Larghezza (flange incluse)	100 mm
Larghezza (flange escluse)	78 mm
Profondità (morsetti inclusi)	29 mm
Profondità (morsetti esclusi)	19 mm
Peso	66 g

LED	Colore	Funzione
A	Rosso	Allarme sulla linea convenzionale
	Giallo	Guasto (aperto o corto) sulla linea convenzionale
B	Giallo	Isolatore di corto sul loop aperto
C	Verde acceso fisso	Uscita relè attiva
	Verde lampeggiante	Modulo in comunicazione



Installazione

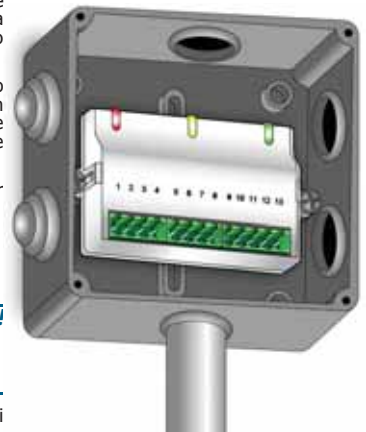
Il modulo si collega alla centrale di rivelazione per mezzo di un conduttore a 2 poli twistato e schermato, su tale conduttore viene trasferita sia l'alimentazione che la comunicazione digitale bidirezionale, nel paragrafo relativo all'installazione vengono forniti i dettagli sul cablaggio.

Il modulo è dotato di un isolatore di corto circuito che, nel caso di corto circuito tra i due conduttori di connessione con la centrale (loop), è in grado di interrompere il polo negativo isolando la sezione di cavo dove si è verificato il corto. Per le caratteristiche tecniche dell'isolatore, consultare il documento "ILP Specification".

Il modulo va installato all'interno di una scatola di fissaggio per installazioni elettriche avente le caratteristiche di seguito riportate:

- dimensioni interne minime: 100 x 60 x 40 mm
- grado di protezione IP44 o maggiore
- conforme alla normativa vigente in materia di installazioni di impianti elettrici

Le due etichette staccabili con il numero seriale vanno rimosse dal modulo e posizionate una sulla scatola nella quale viene alloggiato il modulo ed una sulla piantina dell'impianto. **ATTENZIONE!**



Una volta installati tutti i dispositivi sul loop fare riferimento alle istruzioni della centrale di controllo per la configurazione e l'indirizzamento.

Test e manutenzioni

E' essenziale che le funzioni del modulo siano verificate all'atto della messa in funzione dell'impianto e durante i controlli periodici eseguiti secondo quanto prescritto dalla normativa locale vigente.

Utilizzo del driver EITK-DRV

Il driver EITK-DRV permette di modificare i parametri di funzionamento dei dispositivi collegabili sul loop e di eseguirne una diagnosi accurata. Il driver può essere utilizzato collegato alla porta USB di un PC sul quale sia in esecuzione il software fornito con l'apparecchio o in maniera autonoma grazie alla batteria contenuta al suo interno. Per maggiori dettagli e per l'utilizzo del driver EITK-DRV si rimanda al manuale allegato.

Avvertenze e limitazioni

I moduli EM411R vanno utilizzati esclusivamente con centrali di controllo che utilizzano il protocollo OpenLoop della INIM Electronics. Il prodotto non è destinato ad installazioni all'aperto, nel caso alloggiarlo all'interno di un contenitore con grado di protezione adeguato.

Le informazioni contenute nel presente foglio sono soggette a modifiche senza preavviso e non rappresentano un impegno da parte della INIM Electronics.

INIM Electronics s.r.l.
via Dei Lavoratori 10, Centobuchi
63033, Montepandone, (AP) Italy
Tel. +39 0735 70 50 07
Fax +39 0735 70 49 12
www.inim.biz info@inim.biz



EM411R

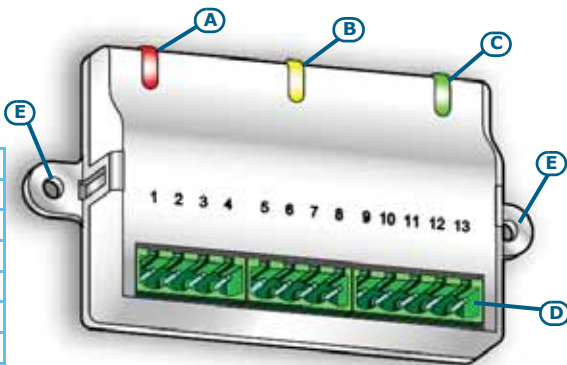
Conventional zone module



Product description

The EM411R module allows you to interface a conventional line (up to 32 conventional detectors or call points) to an INIM analog-addressable control panel

On the back of the module you will find a label showing the technical specifications and the distinctive serial number which identifies the device.

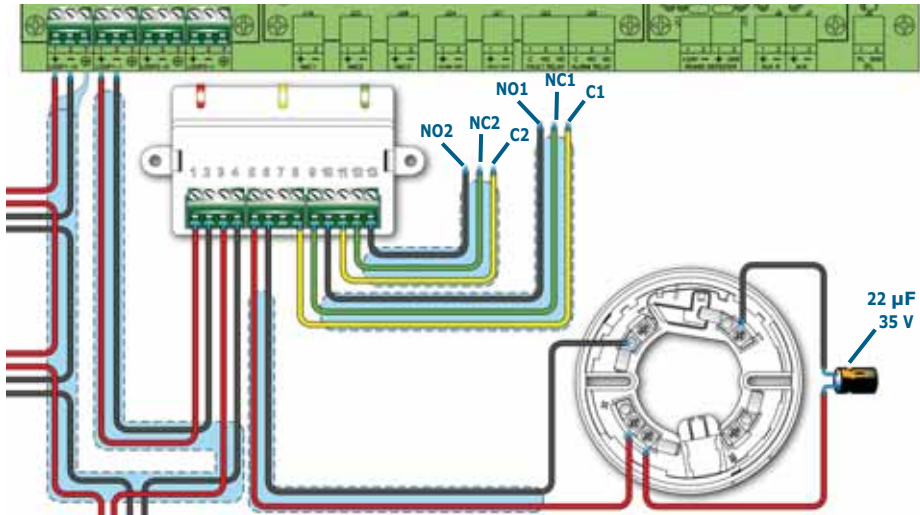


A	Conventional zone LED
B	Short circuit isolator LED
C	Output LED
D	Terminals
E	Removable anchor locations
F	Technical specifications/serial-number sticker
G	Removable serial-number stickers

Terminals	Description	Note
1 Loop IN +	Terminals for the input connection with the loop.	It is not necessary to respect the input/output configuration of the terminals as the Loop IN and OUT terminals are interchangeable. However, for wiring congruence, it is advisable to follow the order indicated in this table.
2 Loop IN -		
3 Loop OUT +	Terminals for the output connection with the loop.	The line must be terminated with 22µF capacitor as shown in wiring diagram
4 Loop OUT -		
5 Conventional zone +	Conventional line connection	The line must be terminated with 22µF capacitor as shown in wiring diagram
6 Conventional zone -		
7	Not used	
8 C1	Common switch 1	The two outputs activate simultaneously and cannot be activated separately.
9 NC1	Normally closed switch 1	
10 NO1	Normally open switch 1	
11 C2	Common switch 2	
12 NC2	Normally closed switch 2	
13 NO2	Normally open switch 2	

TECHNICAL SPECIFICATIONS	EM411R
Power supply	19-30Vdc
Current draw in standby status	1.2 mA
Maximum current draw in alarm status	60 mA
Conventional zone End Of Line	22µF 35v capacitor
Open fault threshold with no load	220 nF
Open fault threshold with load	2.2 µF
Alarm threshold	12 mA
Short fault threshold	50 Ohm
Relay contact rating	1 A / 30 Vdc
Operating temperature	-5°C / +40°C
Humidity (without condensation)	95% RH
Height	53 mm
Width (with anchor locations)	100 mm
Width (without anchor locations)	78 mm
Depth (with terminal boards)	29 mm
Depth (without terminal boards)	19 mm
Weight	66 g

LED	Colour	Function
A	Red	Alarm on conventional line
	Yellow	Fault (open or short) on conventional line
B	Yellow	Short circuit on loop cable
C	Green - ON solid	Output relay active
	Green blinking	Module is communicating



Installation

The module must be connected to the control panel via a 2 pole twisted-shielded cable. This cable carries both the power supply and the two-way digital communications data. Refer to the Installation section for the wiring diagram.

The module has a short-circuit isolator which, in the event of short-circuit between the two poles of the control panel loop cable, is capable of interrupting the negative pole and thus isolating the section involved in the short-circuit. For the isolator specification, please refer to the "ILP Specification" document.

The module should be housed inside an electrical mounting box, as per the diagram, with the following characteristics:

- Minimal internal dimensions: 100 x 60 x 40 mm
- Protection grade IP44 or higher
- Compliant with the established standards and codes relating to the Installation of electrical systems

The two removable serial number stickers should be taken off the module; one should be attached to the box where the device is to be housed, the other to the installation layout. *ATTENTION!*



Once all the loop devices have been properly connected, refer to the control panel installation and programming manual for instructions regarding the configuration and addressing procedures.

Testing and maintenance

The functionality of the module should be tested immediately after installation and periodically during maintenance inspections, in accordance with the established standard regulations and codes in force.

Using the EITK-DRV driver

The EITK-DRV driver allows you to change the operating parameters of the devices connected to the loop and also to obtain accurate diagnostic data. It can operate through the USB port of a computer furnished with the relative software programme, or can function autonomously by way of the battery housed inside.

For further information and details regarding use of the EITK-DRV driver, refer to the respective handbook.

Warnings and limitations

The EM411R module must be used exclusively with control panels that operate on INIM OpenLoop protocol. This product is not suitable for outdoor installation. However, if outdoor installation is necessary, ensure that the device is housed inside a suitable enclosure with the required protection grade.

INIM Electronics reserves the right to change the technical specifications of this product without prior notice.

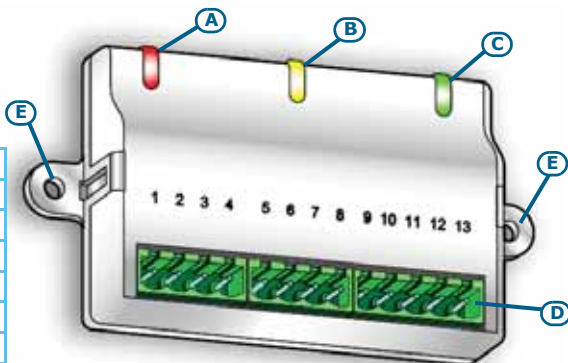
INIM Electronics s.r.l.
via Dei Lavoratori 10, Centobuchi
63033, Monteprandone, (AP) Italy
Tel. +39 0735 70 50 07
Fax +39 0735 70 49 12
www.inim.biz info@inim.biz

Módulo zona convencional

Descripción general

El módulo EM411R permite conectar a una central analógica-direccional INIM una línea convencional (hasta 32 detectores convencionales o botón de alarma).

En la parte trasera se encuentra colocada una etiqueta con los datos de matrícula, que contiene también un número de serie único que identifica el dispositivo.

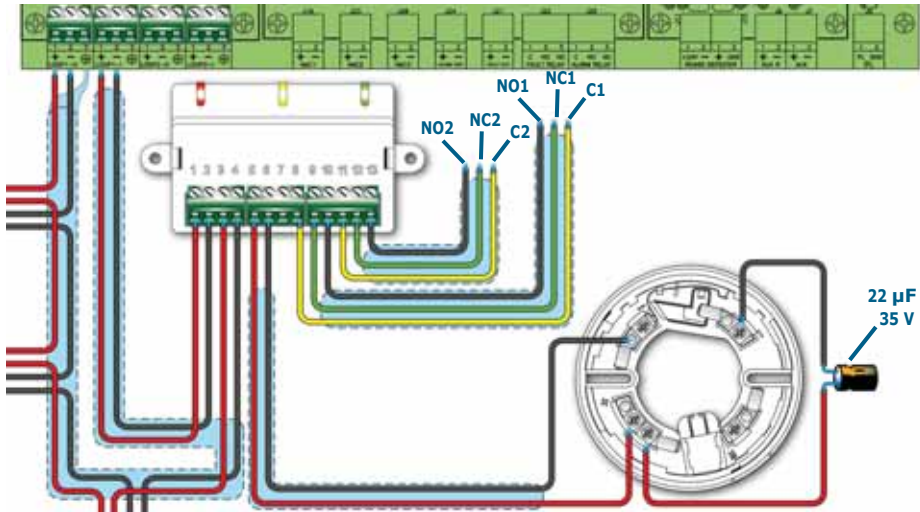


A	LED zona convencional
B	LED aislante de cortocircuito
C	LED de salida
D	Terminales
E	Bridas con orificios de anclaje (extraíbles)
F	Etiqueta con los datos de matrícula
G	Etiquetas con el número de serie extraíbles

Terminal	Descripción	Notas	
1	Loop IN +	No es necesario respetar el orden de entrada / salida del loop (los terminales Loop IN pueden ser intercambiados con los terminales Loop OUT). Para una coherencia de conexión se recomienda seguir el orden indicado en la siguiente tabla.	
2	Loop IN -		
3	Loop OUT +		
4	Loop OUT -		
5	Zona convencional +	Conexión para la línea convencional	
6	Zona convencional -		
7	No usado		
8	C1	Contacto común 1	Las dos salidas se activan a la vez, no pueden ser activadas por separado.
9	NC1	Contacto normalmente cerrado 1	
10	NO1	Contacto normalmente abierto 1	
11	C2	Contacto común 2	
12	NC2	Contacto normalmente cerrado 2	
13	NO2	Contacto normalmente abierto 2	

LED	Color	Función
A	Rojo	Alarma sobre la línea convencional
	Amarillo	Problema (abierto o fallo) sobre la línea convencional
B	Amarillo	Aislador de fallo sobre el loop abierto
C	Verde encendido fijo	Salida relé activada
	Verde parpadeante	Módulo en comunicación

ESPECIFICACIONES TÉCNICAS EM411R	
Tensión de alimentación	19-30Vdc
Corriente absorbida en reposo	1.2 mA
Corriente absorbida en alarma	60 mA
Final de línea convencional	Condensador 22µF 35v
Límite de fallo de apertura sin carga	220 nF
Límite de fallo de apertura con carga	2,2 µF
Límites de alarma	12 mA
Límites de cortocircuito	50 Ohm
Características del relé	1 A / 30 Vdc
Temperatura de funcionamiento	-5°C / +40°C
Humedad (sin condensación)	95% RH
Altura	53 mm
Ancho (bridas incluidas)	100 mm
Ancho (bridas no incluidas)	78 mm
Profundidad (terminales incluidos)	29 mm
Profundidad (terminales no incluidos)	19 mm
Peso	66 g



Instalación

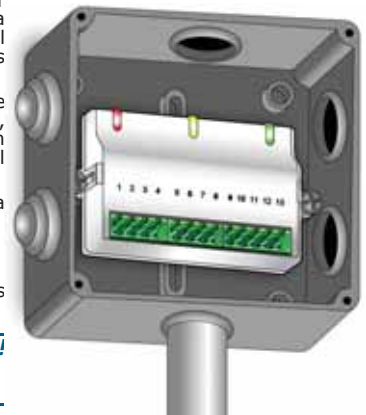
El módulo se conecta a la central de detección a través de un conductor con 2 polos twistado y apantallado, sobre este conductor se transferida sea la alimentación que la comunicación digital bidireccional, en el apartado correspondiente a la instalación se describen mayores detalles acerca de la conexión.

El módulo está dotado por un aislante de cortocircuito que en el caso que se genere uno entre los dos conectores de conexión con la central (loop), es capaz de interrumpir el polo negativo aislando la sección del cable en donde se ha producido el fallo. Para las características técnicas del aislante, consultar el documento "ILP Specification".

El módulo va instalado en el interior de una caja de fijación para instalaciones eléctricas que tiene las siguientes características:

- dimensiones internas mínimas: 100 x 60 x 40 mm
- grado de protección IP44 o mayor
- en conformidad con la normativa vigente sobre instalaciones de sistemas eléctricos.

Las dos etiquetas separables con número de serie deben extraerse del módulo y colocarse una sobre la caja en donde se encuentra alojado el módulo y la otra sobre el plano del sistema. **ATENCIÓN!**



Una vez instalados todos los dispositivos sobre el loop remitirse a las instrucciones de la central de control para realizar la configuración y el direccionamiento.

Prueba y mantenimiento

Es esencial que las funciones del módulo sean verificadas en el momento de la puesta en funcionamiento del sistema y durante los controles periódicos realizados de acuerdo con lo prescrito por la normativa local vigente.

Uso del driver EITK-DRV

El driver EITK-DRV permite modificar los parámetros de funcionamiento de los dispositivos conectables sobre el loop y realizar un diagnóstico detallado. El driver puede ser utilizado conectado a una puerta USB de un PC sobre el que se encuentra en ejecución el software suministrado con el aparato o de manera autónoma gracias a la batería que se encuentra contenida en su interior.

Para mayores detalles y para el uso del driver EITK-DRV remitirse al manual anexo.

Advertencias y limitaciones

Los módulos EM411R van utilizados exclusivamente con centrales de control que utilizan el protocolo OpenLoop de INIM Electronics. El producto no está destinado para instalaciones al aire libre, en tal caso alojarlo en el interior de un contenedor con un grado de protección adecuado.

La información contenida en la presente hoja puede estar sometida a modificaciones sin aviso previo y no representan una obligación por parte de INIM Electronics.

INIM Electronics s.r.l.
via Dei Laboratori 10, Centobuchi
63033, Monteprandone, (AP) Italy
Tel. +39 0735 70 50 07
Fax + 39 0735 70 49 12
www.inim.biz info@inim.biz



EM411R

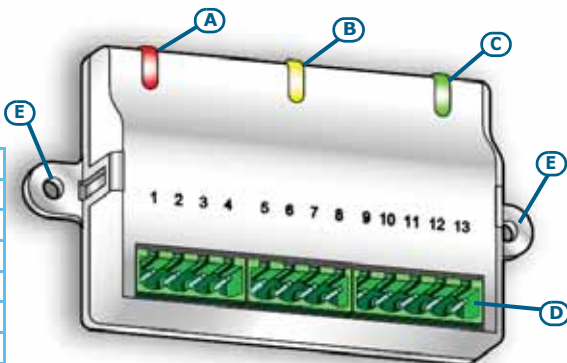


Module zone conventionnelle

Description générale

Le module EM411R permet d'interfacier à une centrale analogique-adressable INIM une ligne conventionnelle (jusqu'à 32 détecteurs conventionnels ou touches d'alarme).

Derrière le module on trouve une étiquette qui comprend les données de plaque avec le numéro sériel univoque qui identifie le dispositif.

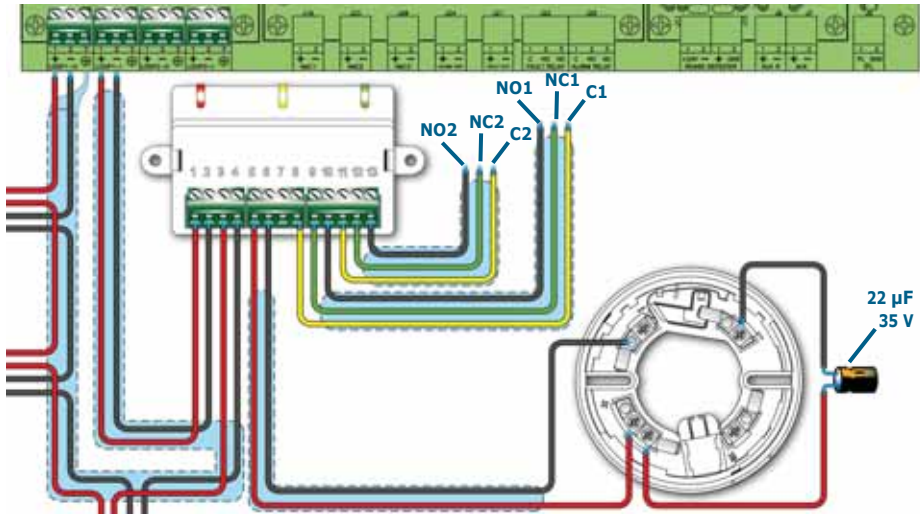


A	LED zone conventionnelle
B	LED isolant de court-circuit
C	LED de sortie
D	Terminaux
E	Flange avec crans pour l'ancrage (amovibles)
F	Étiquettes données de plaque
G	Étiquettes numéro sériel amovibles

Terminal	Description	Notes	
1	Loop IN +	Il n'est pas nécessaire de respecter l'ordre d'entrée/sortie du loop (les terminaux Loop IN peuvent être échangés avec les terminaux Loop OUT). Pour une cohérence du câblage on recommande de suivre l'ordre indiqué dans le Tableau présent	
2	Loop IN -		
3	Loop OUT +		
4	Loop OUT -		
5	Zone conventionnelle +	Connexion pour la ligne conventionnelle	
6	Zone conventionnelle -		
7	Non utilisé		
8	C1	Contact commun 1	Les deux sorties s'activent simultanément, elles ne peuvent pas être activées séparément.
9	NC1	Contact normalement fermé 1	
10	NO1	Contact normalement ouvert 1	
11	C2	Contact commun 2	
12	NC2	Contact normalement fermé 2	
13	NO2	Contact normalement ouvert 2	

Caractéristiques techniques	EM411R
Tension d'alimentation	19-30Vdc
Courant absorbé en veille	1,2 mA
Courant absorbé en phase d'alarme	60 mA
Fin ligne conventionnelle	Condensateur 22µF 35v
Seuil de panne d'ouverture sans charge	220 nF
Seuil de panne d'ouverture avec charge	2,2 µF
Seuil d'alarme	12 mA
Seuil de court-circuit	50 Ohm
Caractéristiques relais	1 A / 30 Vdc
Température de fonctionnement	-5°C / +40°C
Humidité (sans condensation)	95% RH
Hauteur	53 mm
Largeur (flanges incluses)	100 mm
Largeur (flanges exclues)	78 mm
Profondeur (supports inclus)	29 mm
Profondeur (supports exclus)	19 mm
Poids	66 g

LED	Couleur	Fonction
A	Rouge	Alarme sur ligne conventionnelle
	Jaune	Panne (ouverte ou fermée) sur ligne conventionnelle
B	Jaune	Isolant de court sur le loop ouvert
C	Voyant vert allumé fixe :	Sortie relais active
	Vert clignotant	Module en communication



Installation

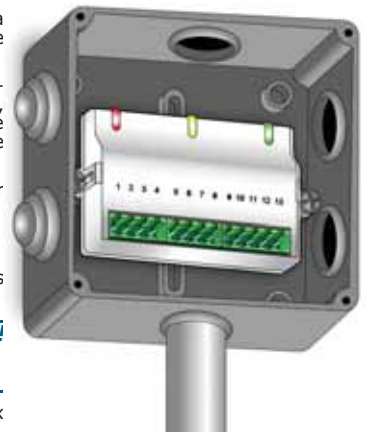
Le module se connecte à la centrale de détection par moyen d'un conducteur à 2 pôles twistés et protégés, sur ce conducteur l'alimentation et la communication digitale bidirectionnelle sont transférées, dans le paragraphe relatif aux connexions, des détails sont fournis par rapport au câblage.

Le module est pourvu d'un isolant de court-circuit qui, en cas de court-circuit entre les deux conducteurs de connexion avec la centrale (loop), est en mesure d'interrompre le pôle négatif en isolant la section de câble où s'est produit le court-circuit. Pour les caractéristiques techniques de l'isolant, consulter le document "ILP Specification".

Le module doit être installé à l'intérieur d'un boîtier de fixation pour installations électriques ayant les caractéristiques suivantes:

- dimensions internes minimum: 100 x 60 x 40 mm
- niveau de protection IP44 ou majeur
- conforme à la norme applicable en matière d'installation de systèmes électriques

Les deux étiquettes détachables avec le numéro sériel *ATTENTION!* doivent être retirées du module et placées une sur le boîtier où est logé le module et une sur le schéma du système.



Une fois tous les dispositifs installés sur le loop, faire référence aux instructions de la centrale de contrôle pour la configuration et l'adressage.

Test et entretiens

Il est indispensable que les fonctions du module soient vérifiées au moment de la mise en fonction du système et pendant les contrôles périodiques effectués selon la prescription de la norme locale applicable.

Utilisation du driver EITK-DRV

Le driver EITK-DRV permet de modifier les paramètres de fonctionnement des dispositifs sur le loop d'effectuer une diagnostic précise. Le driver peut être utilisé à travers la connexion au port USB d'un PC lequel est en exécution le logiciel fourni avec l'appareil ou de manière autonome grâce à la batterie incorporée.

Pour plus de détails et pour l'utilisation du driver EITK-DRV, nous vous renvoyons au manuel en annexe.

Avertissements et limitations

Les modules EM411R doivent exclusivement être utilisés avec les centrales de contrôle qui utilisent le protocole OpenLoop de INIM Electronics. Le produit n'est pas destiné aux installations externes, dans ce cas il est nécessaire de le loger à l'intérieur d'un boîtier de protection adéquat.

INIM Electronics s.r.l.
Via Dei Lavoratori 10, Centobuchi
63076 Montepandone (AP) ITALIE
Tel. +39 0735 705007
Fax +39 0735 70 49 12
www.inim.biz info@inim.biz

Les informations contenues dans le document présent sont susceptibles d'être modifiées sans préavis et ne représentent pas un engagement de la part de INIM Electronics.