

EB-200LDF

Χωνευτός Ηλεκτροπύρος fail safe για μικρού πάχους θύρες



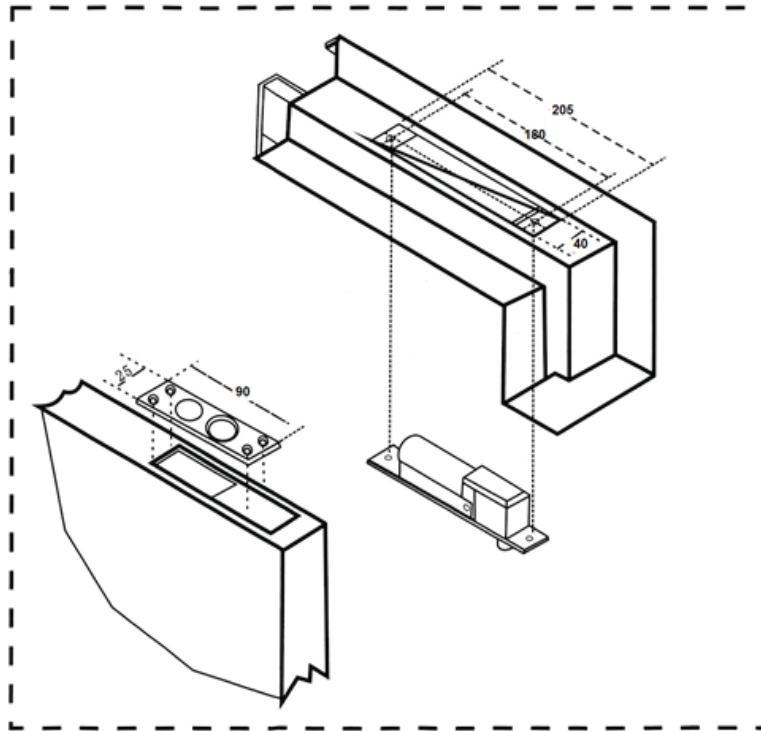
Γενικά Χαρακτηριστικά

- Καθυστέρηση κλειδώματος 0/3/6 δευτερόλεπτα
- Κατάλληλος για χωνευτή εγκατάσταση σε μεταλλικές ή ξύλινες θύρες.
- Κατανάλωση ρεύματος: 138mA (σε ηρεμία), και 900mA (στην εκκίνηση)

Τεχνικά Χαρακτηριστικά

Παράμετροι	Περιγραφή
Λειτουργία	Fail Safe
Διαστάσεις (Κλειδαριά)	205 (Μ) x 35 (Π) X40 (Υ) χιλιοστά
Διαστάσεις (Πήρος)	90 (Μ) x 25 (Π) x 2 (Υ) χιλιοστά
Τροφοδοσία	DC12V
Κατανάλωση (εκκίνηση)	900mA
Κατανάλωση (σε ηρεμία)	138mA
Συμπαγής Πήρος	Στιβλωμένη επιφάνεια, Δύναμη συγκράτησης 800Kg
Κατάλληλος για	Ξύλινες και μεταλλικές θύρες
Θερμοκρασία επιφάνειας	Χαμηλή θερμοκρασία
Απόσταση επαγωγής	8mm
Θερμοκρασία Λειτουργίας	-10~+55°C
Σχετική Υγρασία	0~90%(μη συμπυκνωμένη)
Ειδική σχεδίαση	Έχει ελεγχθεί για 500000 κύκλους λειτουργίας
Υλικό μεταλλικής πλάκας	Αλουμίνιο υψηλής ποιότητας
Βάρος	0.72kg

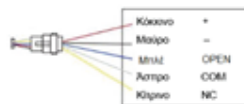
Χρώμα Καλωδίου	Σύνδεση
Κόκκινο	+12VDC
Μαύρο	GND
Μπλε	OPEN
Άσπρο	NO
Κίτρινο	NC



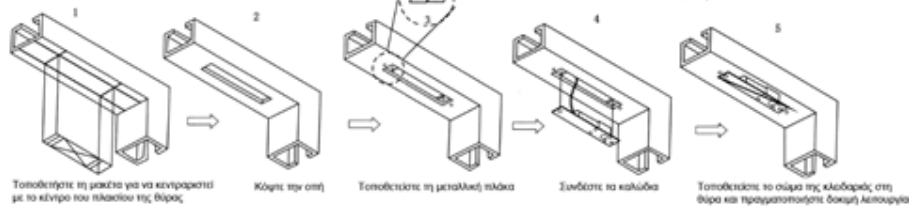
Οδηγίες εγκατάστασης

Διαστάσεις	A	B	C	D	E
	200	35	12	91	26

Οδηγίες καλωδίωσης



Εγκατάσταση



Παραδείγματα εγκατάστασης

