

EOS DV-502/4IN1

Κάμερα υψηλής ανάλυσης 5MP

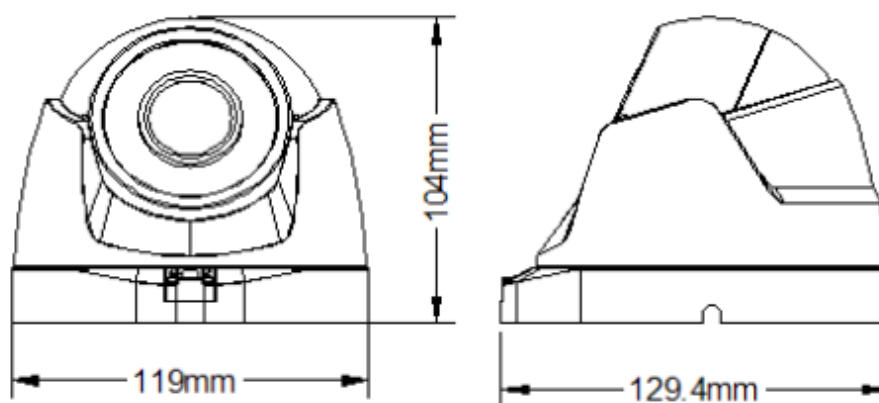


Χαρακτηριστικά

- ▶ Αισθητήρας 1/2.7" 5MP CMOS
- ▶ Φακός 2.8 - 13.5 mm
- ▶ 24 High Power IR LED
- ▶ AGC, AWB, AES
- ▶ 2D DNR
- ▶ Έλεγχος OSD από το DVR
- ▶ HD CVI /HD TVI/ AHD/ CVBS Έξοδος επιλεγόμενη από Dip switch
- ▶ DC12V

Τεχνικά Χαρακτηριστικά

Μοντέλο	DV-502/4IN1
Αισθητήρας Εικόνας	1/2.7" 5MP CMOS
Σύστημα σήματος	NTSC/PAL
Ενεργά Pixels	2576(H) x 1936(V)
Ελάχιστη φωτεινότητα	0 lux (IR ON)
Συγχρονισμός	Εσωτερικός συγχρονισμός
Έξοδος Video	TVI (5MP@20fps, 5MP@12.5fps, 4MP@15fps, 4MP@25fps, 4MP@30fps) AHD (5MP@20fps, 5MP@12.5fps, 4MP@15fps, 4MP@25fps, 4MP@30fps) CVI (4MP@15fps, 4MP@25fps, 4MP@30fps) CVBS
Στάθμη σήματος/θόρυβο (S/N)	35dB(AGC OFF)
NR	2D DNR
Shutter	Auto
Day & Night	Ext/Auto/Color/B&W
Αντιστάθμιση λευκού	Αυτόματη/χειροκίνητη
OSD	English / Chinese / Traditional Chinese
AGC	Αυτόματο
IR LED	24 High Power IR LED
Φακός	2.8-13.5mm
Εμβέλεια IR	35 μέτρα
Τροφοδοσία	DC12V±10%
Κατανάλωση	<5W
Βάρος	510 γραμμάρια
Προστασία IP	IP66
Θερμοκρασία αποθήκευσης	-20°C~60°C
Θερμοκρασία λειτουργίας/ Υγρασία	-10°C ~60°C, Υγρασία 90% ή λιγότερη (μη συμπυκνωμένη)



*Τα χαρακτηριστικά του προϊόντος μπορεί να αλλάξουν χωρίς προειδοποίηση.